



VB1 - RIG MAŠINA



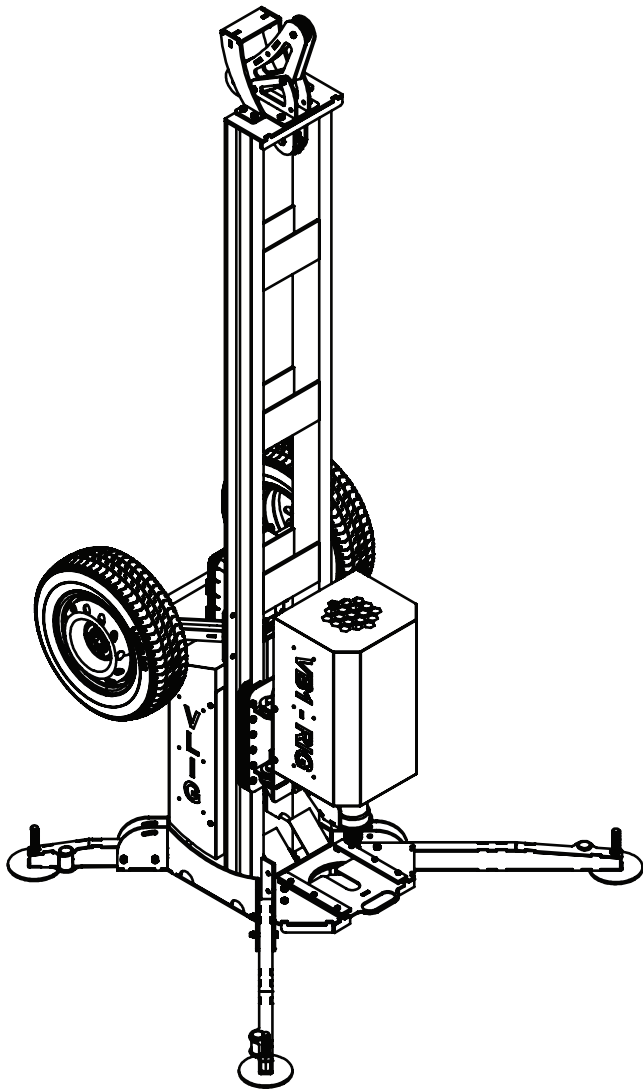
VB1 - RIG MAŠINA

VB1 - RIG je portabl mašina za bušenje, dizajnirana za učestalu upotrebu.

Prigodna za višenamensko bušenje poput bunara, geotermalnog i geotehničkog. Veoma je laka za postavljanje, isto tako i za transport.

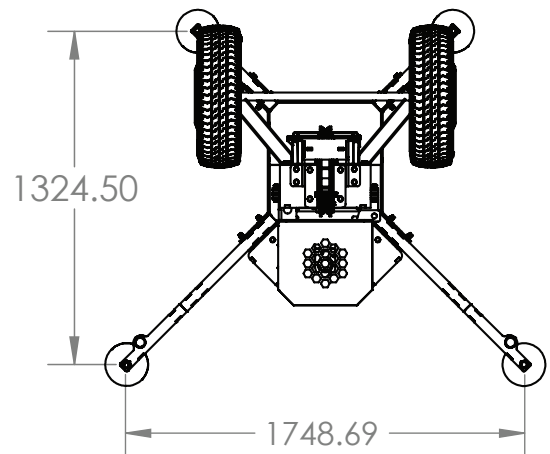
Mašinom se daljinski kontroliše, što omogućava lako korištenje i doprinosi sigurnosti na radnom mestu.



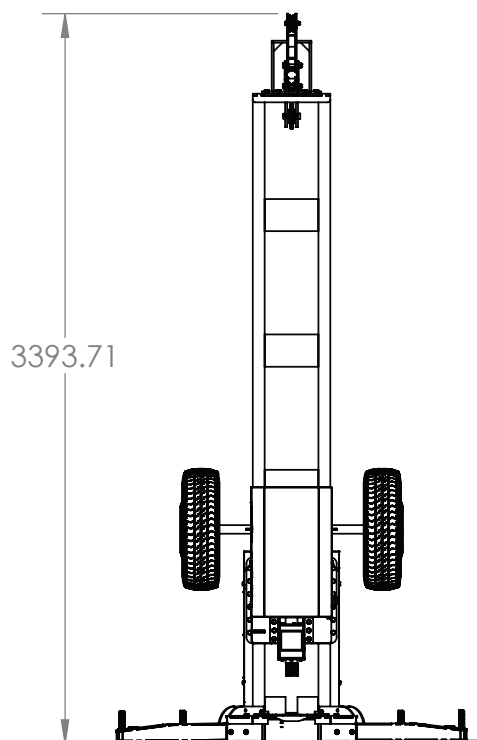


SPECIFIKACIJE	VBI - RIG
Snaga rotacione glave	500nm
Obrtaji rotacione glave	40
Maks. povlačenje uvis	1000kg
Maks. potisak na dole	500kg
Snaga vitla	300kg
Ispirna glava	Da
Maks. prihvat cevi	2m
Maks. dubina bušenja	70-100m
Maks. prečnik bušenja	300mm
Napajanje	360V

GORNJA STRANA



PREDNJA STRANA



LEVA STRANA

