



GTC COMPACT



GTC COMPACT

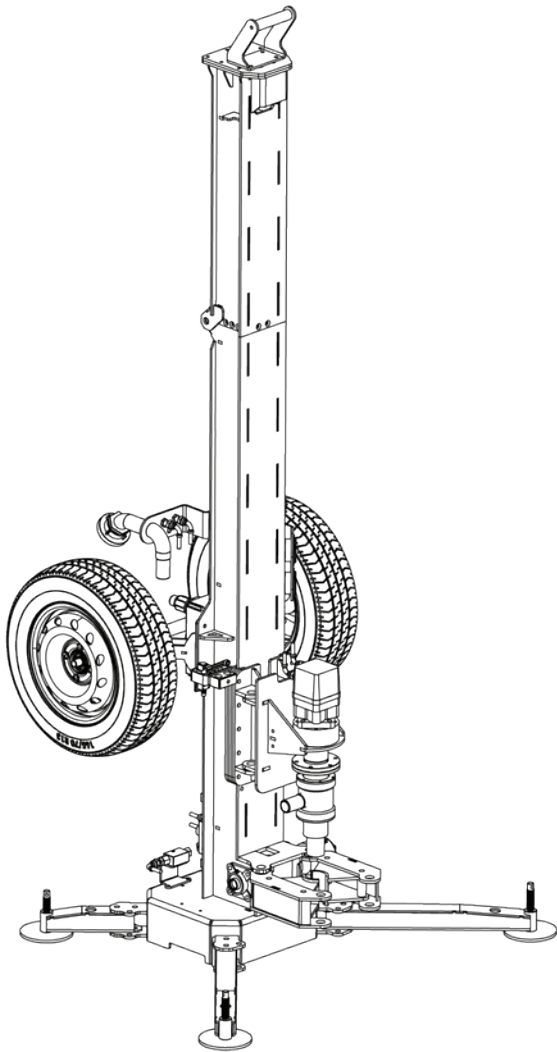
GTC compact je višenamenska mašina za bušenje za profesionalnu, a takođe i ličnu upotrebu.

Mašina se sastoji od stroja za bušenje i hidrauličnog agregata kao zasebne jedinice. Agregat pokreće Briggs i Stratton motor, a komande za upravljanje mašinom su daljinske.

PODRUČJE UPOTREBE:

- ➔ Bunari za vodu
- ➔ Geotermalno bušenje
- ➔ Geotehničko bušenje
- ➔ Uzimanje uzoraka
- ➔ Udarno bušenje vazduhom, DTH

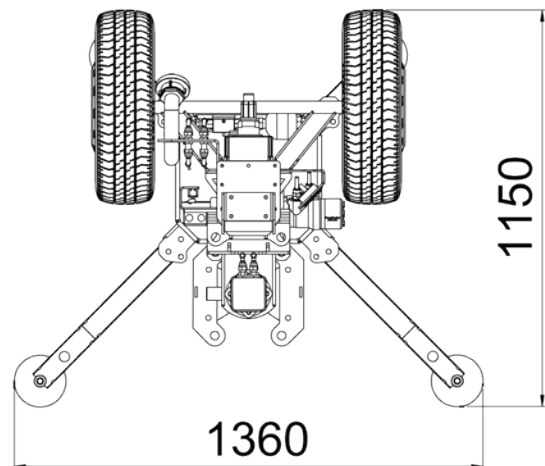




PREDNJA STRANA

SPECIFIKACIJE	GTC COMPACT
Snaga rotacione glave	850nm
Obrtaji rotacione glave	40
Maksimalno povlačenje uvis	1300kg
Maksimalni potisak na dole	200-1300kg
Ispirna glava	Da
Maks. Prihvat cevi	1.5m
Maks. Dubina bušenja	80m
Maks. Prečnik bušenja	200mm
Napajanje	benzin
Snaga pogonskog motora	14hp

GORNJA STRANA



LEVA STRANA

